

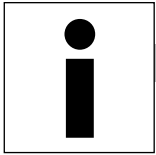
Hodry – Ein Spezialist für Profis

In diesem Katalog bieten wir ausschließlich unsere Schrankbetten an. Die gezeigten Beschläge sind entweder ganz oder teilweise patenrechtlich geschützt (ACHTUNG: darunter befinden sich auch fremde Schutzrechte!). Um die Flexibilität zu bewahren, damit auch kundenbezogene Änderungen berücksichtigt werden können, versuchen wir stets, unsere Betriebsstruktur schlank zu halten. Die mehr als 60 Jahre währende Erfahrung in der Entwicklung und Produktion von Funktionsmechanismen hilft uns auch, spezifische Lösungen zu einem optimalen Preis mit hoher technischer Qualität zu finden.



WWW.HODRY.COM

e-mail: info@hodry.com



Inhalt

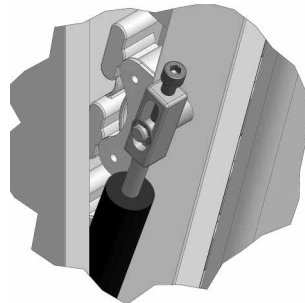
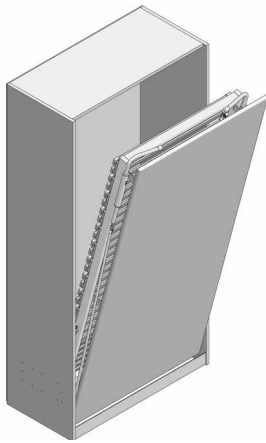
Allgemeine Beschreibungen, Hinweise	-	3
Schrankbetten	-	5
Allgemeine Geschäftsbedingungen	-	18





Allgemeine Erklärungen zu unseren Schrankbetten:

Bettlüftung / Lüftungsstellung:

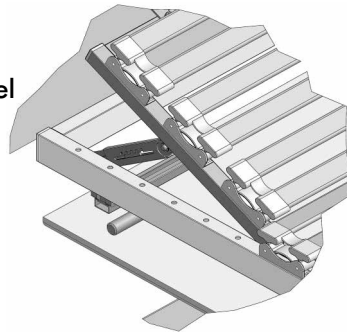


Gaszugfeder

Durch drehen der Einstellschraube (Foto in der Mitte) kann der Öffnungswinkel des Bettes eingestellt werden. Dieser dient, um die Bettwäsche in leicht geöffneter Stellung lüften zu lassen sowie beim Schließen ein Hineinschlagen zu verhindern. Unsere gedämpften Gasfedern werden standardmäßig oder individuell befüllt - siehe genaue Beschreibungen auf den Katalogseiten.

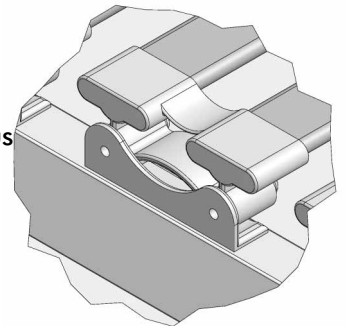
Kopfverstellung:

Bei vielen Schrankbetten kann der Kopfteil variabel über eine Rastmechanik verstellt werden



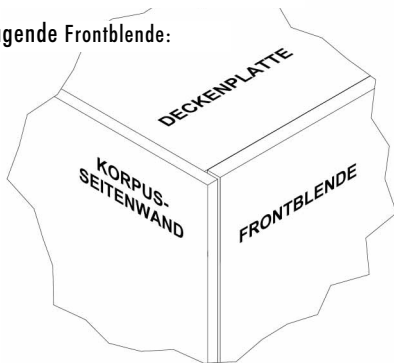
Komfortlattenrost:

Federholzleisten aus Buche, 38 x 8 mm. Die Lattenschuhe bestehen aus flexiblen, hochwertigem Kunststoff.



Begriffserklärung:

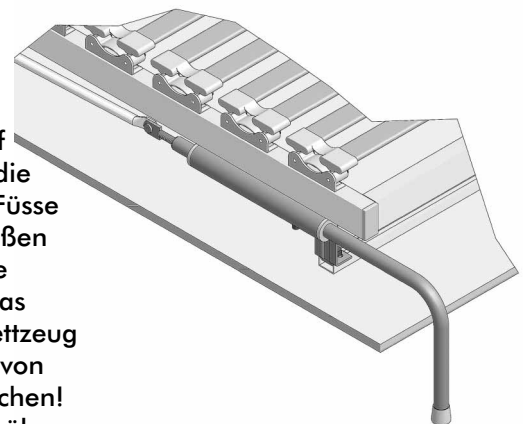
einschlagende Frontblende:



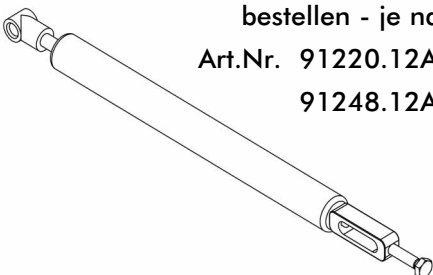
ACHTUNG:

Bei den automatischen Stützfüßen muss darauf geachtet werden, dass die Bewegungsfreiheit der Füße beim Öffnen und Schließen gewährleistet bleibt. Die Mechanik kann durch das Einklemmen von z.B. Bettzeug zerstört werden. Entfall von Gewährleistungsansprüchen! Die Stützfüße verfügen über eine Niveauregulierung für Bodenunebenheiten.

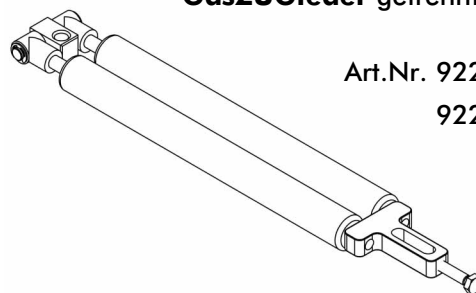
Fuss:



GasZUGfeder getrennt zu bestellen - je nach Bett
Art.Nr. 91220.12A02N11
91248.12A00N15



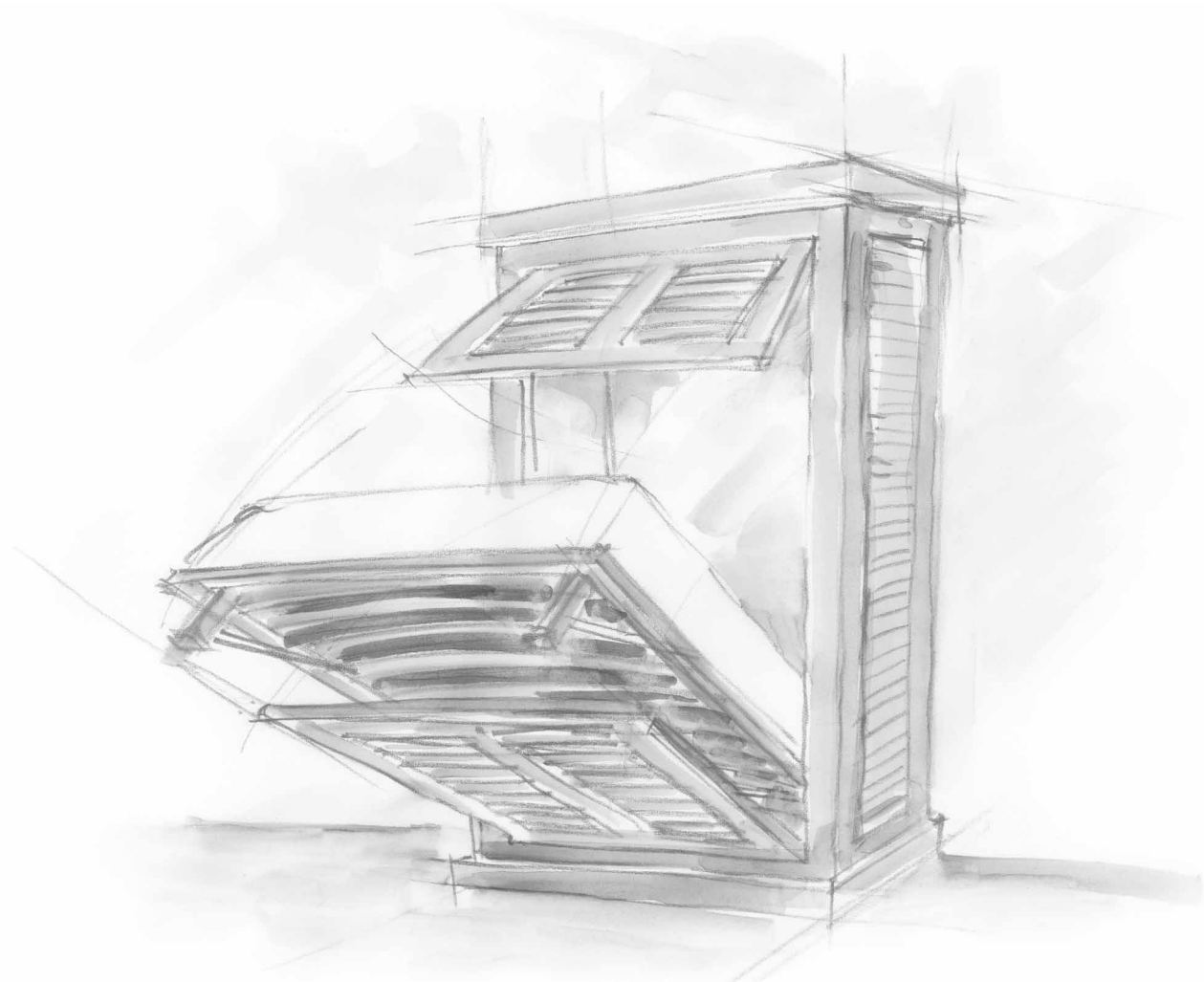
GasZUGfeder getrennt zu bestellen— je nach Bett:
Art.Nr. 92248.12A00N14
92248.12A02N13





Hinweise

4



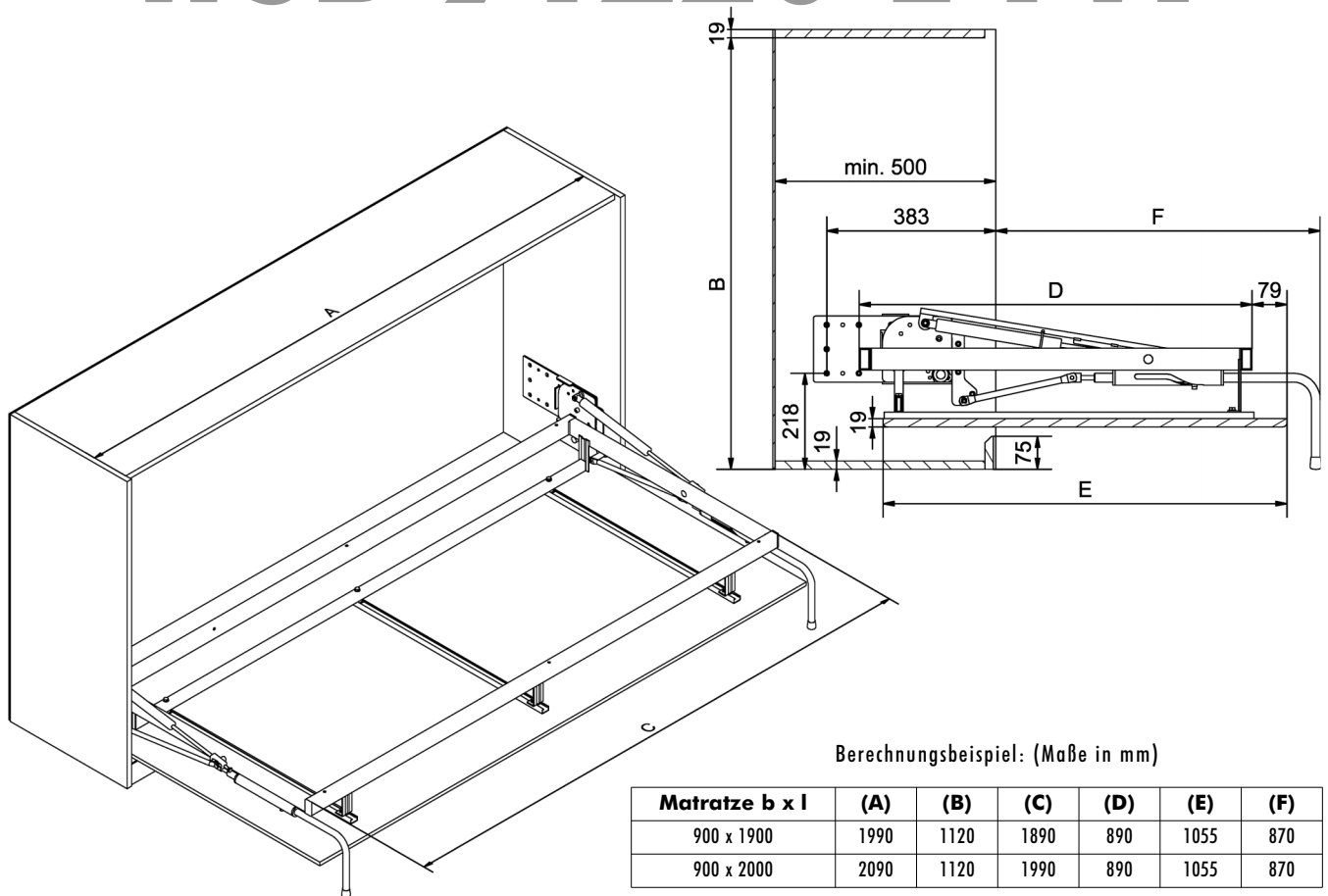
Der Korpus (Schrankverbau) muss fest, entsprechend den Sicherheitsanforderungen an der Wand / Mauer befestigt sein. Insbesondere sind die Seitenteile des Schrankes, an denen sich die Montageplatten befinden, fest mit der Wand / Mauer zu verbinden. Ansonsten besteht die Gefahr, dass der Schrank beim Öffnen des Bettes umstürzt.

Die Bettfunktion mittels Gasfeder ist nur bei montierter Frontblende und aufgelegter Matratze gewährleistet. Das Zusatzgewicht muss den Bestellangaben entsprechen (Zusatzgewicht: Matratze+Frontblende+Lattenrost+sonstige Aufbauten).

Achtung:

das Wegheben bzw. Wechseln von schweren Matratzen kann zu katapultartigem Schließen der Mechanik führen. Hier ist entweder vorher die Gasfeder aus dem Eingriff zu nehmen, oder eine zweite Person hilft das Bett in geöffnetem Zustand zu halten.

WSB 91220 E FVI



Berechnungsbeispiel: (Maße in mm)

Matratze b x l	(A)	(B)	(C)	(D)	(E)	(F)
900 x 1900	1990	1120	1890	890	1055	870
900 x 2000	2090	1120	1990	890	1055	870

Einzelbett NUR für Matratzenbreite 900 mm lieferbar!!!

Mechanik für Einzelbett mit einschlagender Frontblende. Der Gewichtsausgleich erfolgt durch GasZUGfedern. Automatische Stützfüße.

Artikelnr.: 91220.30A00 **Eigengewicht:** 28 kg **Beschreibung:** ohne GasZUGfedern, ohne Lattenrost mit zusätzlichen Bohrungen

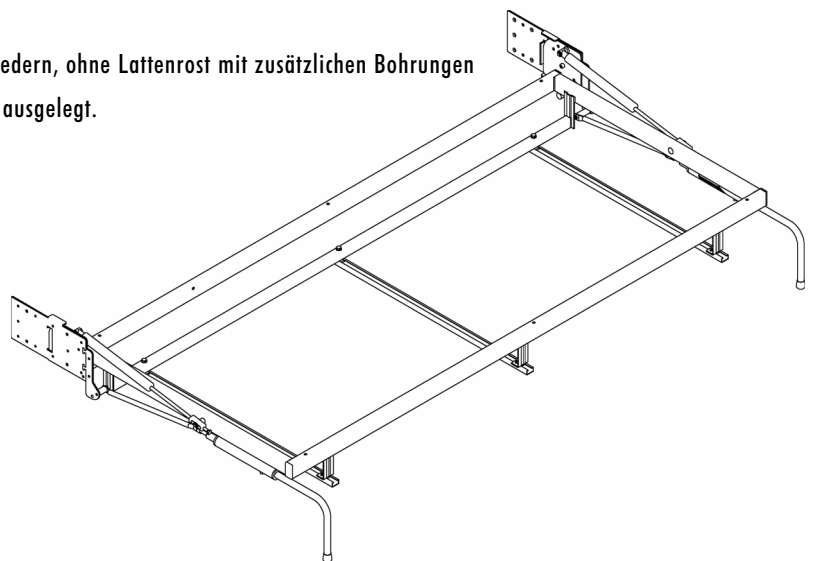
Die Gasfedern sind für ein Zusatzgewicht* von 45kg fix ausgelegt.

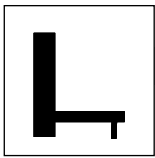
GasZUGfedern sind getrennt zu bestellen

Art Nr.: 91120.12A02N11 (2 Stück je Bett)

Berechnungsformel für Maße:

Matratzenlänge - 10 mm = Rahmenlänge (C)
 Matratzenbreite - 10 mm = Rahmenbreite (D)
 (C) + 100 mm = Korpuslänge Innen (A)
 (D) + 230 mm = Korpushöhe Innen (B)
 (D) + 165 mm = Frontblendenbreite (E)
 (D) - 20 mm = Raummaß (F)

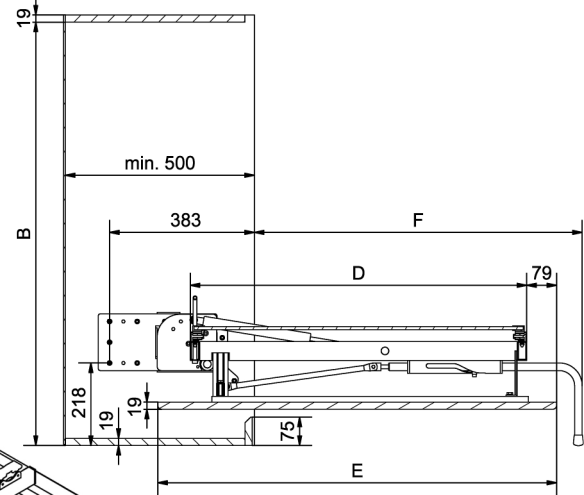
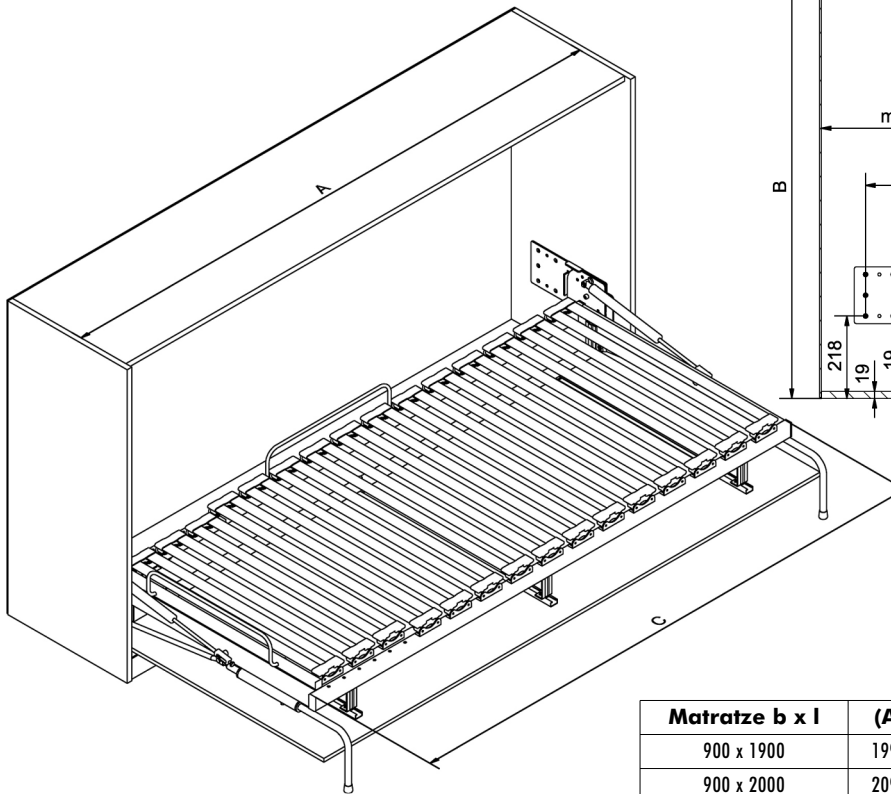




Schrankbetten

6

WSB 91220 E FVI



Berechnungsbeispiel: (Maße in mm)

Matratze b x l	(A)	(B)	(C)	(D)	(E)	(F)
900 x 1900	1990	1120	1890	890	1055	870
900 x 2000	2090	1120	1990	890	1055	870

NUR für Matratzenbreite 900 mm lieferbar!!!

Mechanik für Einzelbett mit einschlagender Frontblende. Der Gewichtsausgleich erfolgt durch GasZUGfedern. **Automatische** Stützfüße.

Artikelnr.: 91220.33A00 **Eigengewicht:** 37 kg **Beschreibung:** ohne GasZUGfedern, mit Komfortlattenrost, und Matratzengurte und Kopfverstellung

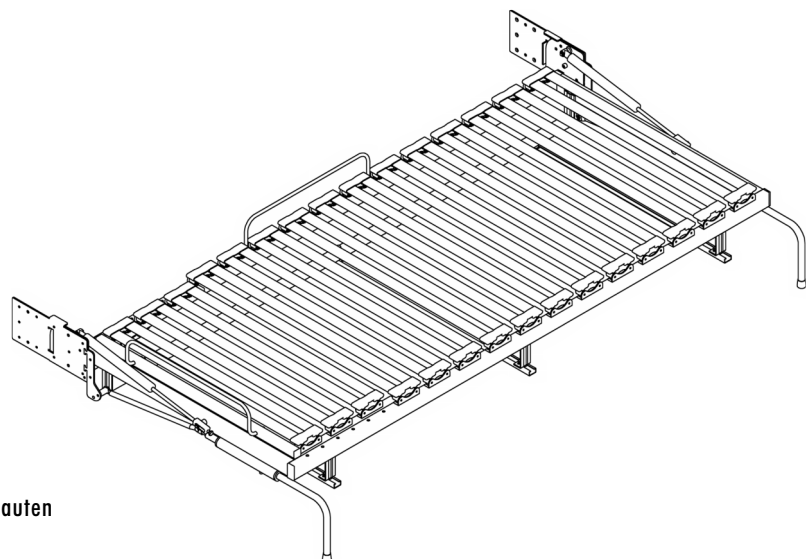
Die GasZUGfedern sind für ein Zusatzgewicht* von 45kg **fix** ausgelegt.

GasZUGfedern sind getrennt zu bestellen

Art Nr.: 91120.12A02N11 (2 Stück je Bett)

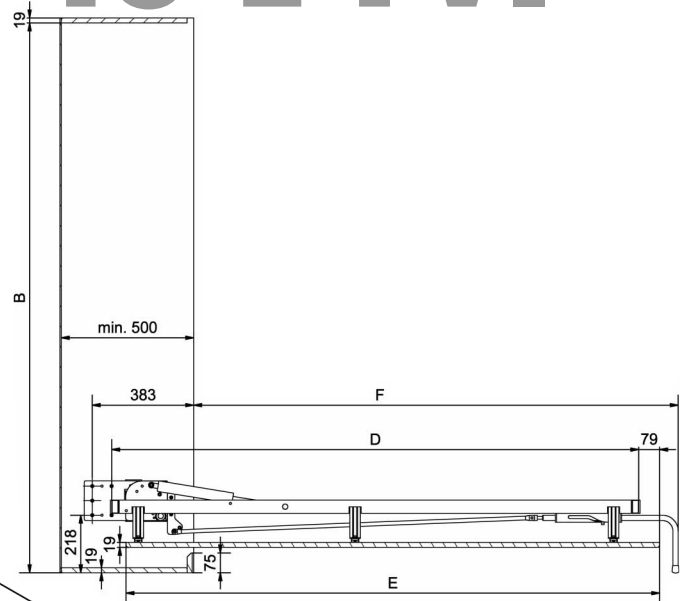
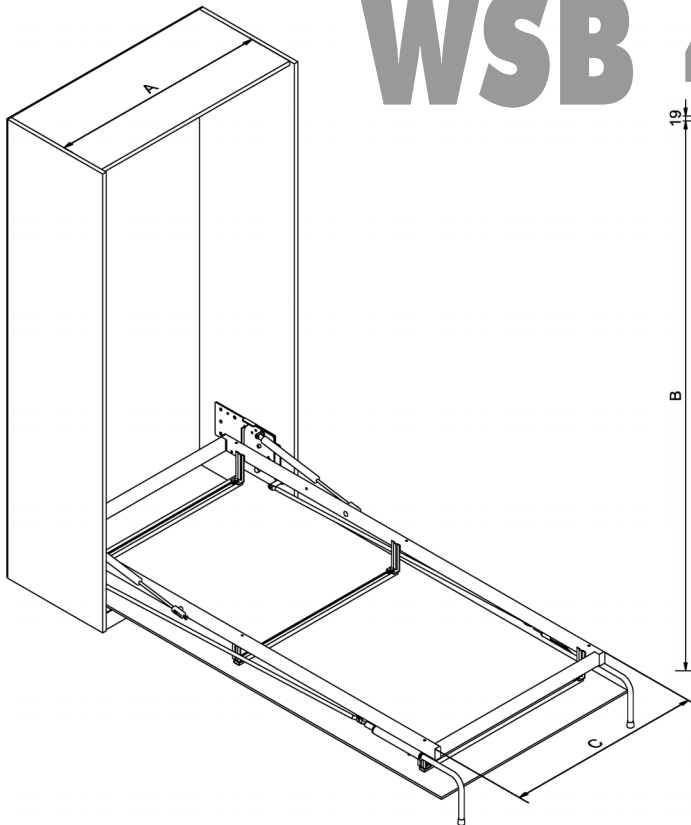
Berechnungsformel für Maße:

- Matratzenlänge - 10 mm = Rahmenlänge (C)
- Matratzenbreite - 10 mm = Rahmenbreite (D)
- (C) + 100 mm = Korpuslänge Innen (A)
- (D) + 230 mm = Korpushöhe Innen (B)
- (D) + 165 mm = Frontblendenbreite (E)
- (D) - 20 mm = Raummaß (F)



*.. **Zusatzgewicht:** Matratze + Frontblende + sonstige Aufbauten

WSB 48 E FVI



Berechnungsbeispiel: (Maße in mm)

Matratze b x l	(A)	(B)	(C)	(D)	(E)	(F)
800 x 1900	890	1980	790	1890	1915	1730
800 x 2000	890	2080	790	1990	2015	1830
900 x 1900	990	1980	890	1890	1915	1730
900 x 2000	990	2080	890	1990	2015	1830

Auch Sondergrößen lieferbar!!

Mechanik für Einzelbett mit einschlagender Frontblende. Der Gewichtsausgleich erfolgt durch GasZUGfedern. **Automatische** Stützfüße.

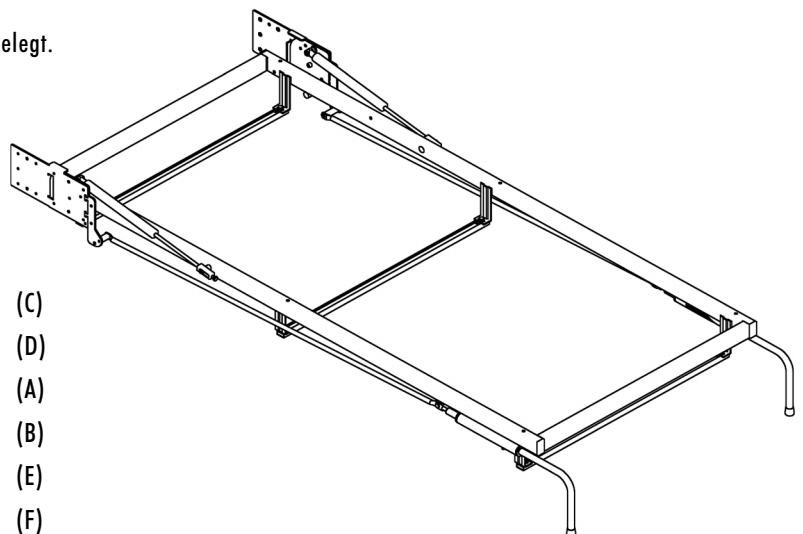
Artikelnr.: 91248.10A00 **Eigengewicht:** 27 kg **Beschreibung:** ohne GasZUGfedern, ohne Lattenrost, mit Zusatzbohrungen

Die Gasfedern sind für ein Zusatzgewicht* von 45kg **fix** ausgelegt.

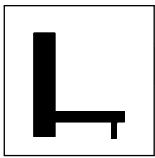
GasZUGfedern sind getrennt zu bestellen
Art Nr.: 91248.12A00N15 (2 Stück je Bett)

Berechnungsformel für Maße:

- Matratzenbreite - 10 mm = Rahmenbreite (C)
- Matratzenlänge - 10 mm = Rahmenlänge (D)
- (C) + 100 mm = Korpusbreite Innen (A)
- (D) + 90 mm = Korpushöhe Innen (B)
- (D) + 25 mm = Frontblendenlänge (E)
- (D) - 160 mm = Raummaß (F)



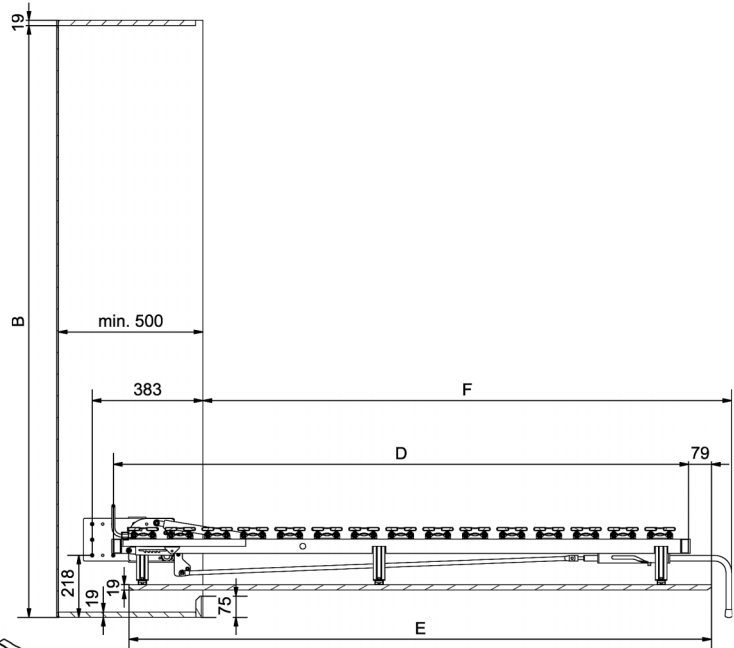
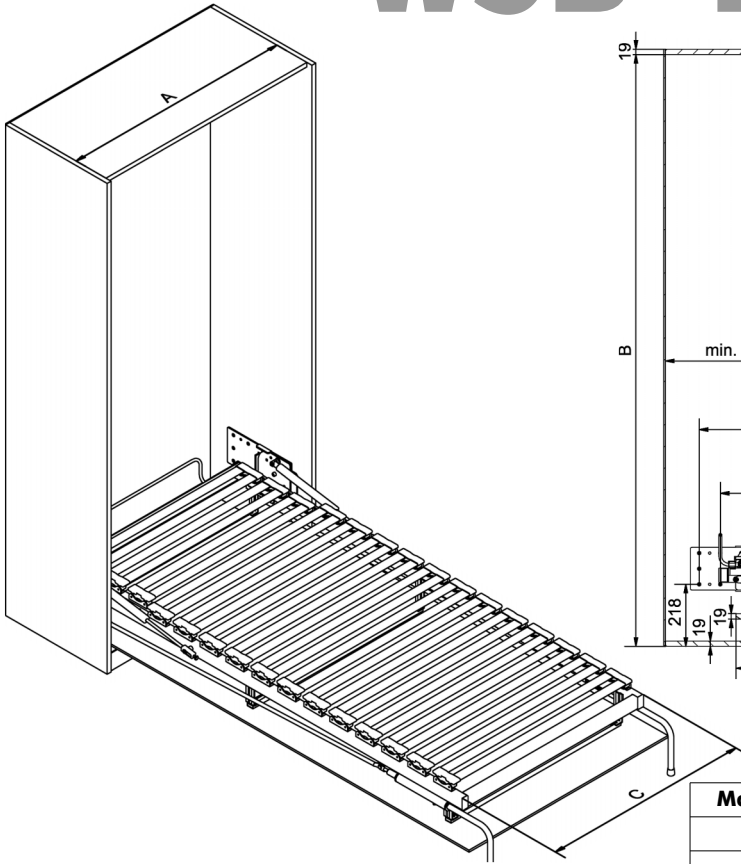
*.. **Zusatzgewicht:** Matratze + Frontblende + Lattenrost + sonstige Aufbauten



8

Schrankbetten

WSB 48 E FVI



Berechnungsbeispiel: (Maße in mm)

Matratze b x l	(A)	(B)	(C)	(D)	(E)	(F)
800 x 1900	890	1980	790	1890	1915	1730
800 x 2000	890	2080	790	1990	2015	1830
900 x 1900	990	1980	890	1890	1915	1730
900 x 2000	990	2080	890	1990	2015	1830

Auch Sondergrößen lieferbar!!

Mechanik für Einzelbett mit einschlagender Frontblende. Der Gewichtsausgleich erfolgt durch GasZUGfedern. Automatische Stützfüße.

Artikelnr.: 91248.13A00
Eigengewicht: 37 kg
Beschreibung: mit Komfortlattenrost, Matratzengurte und Kopfverstellung

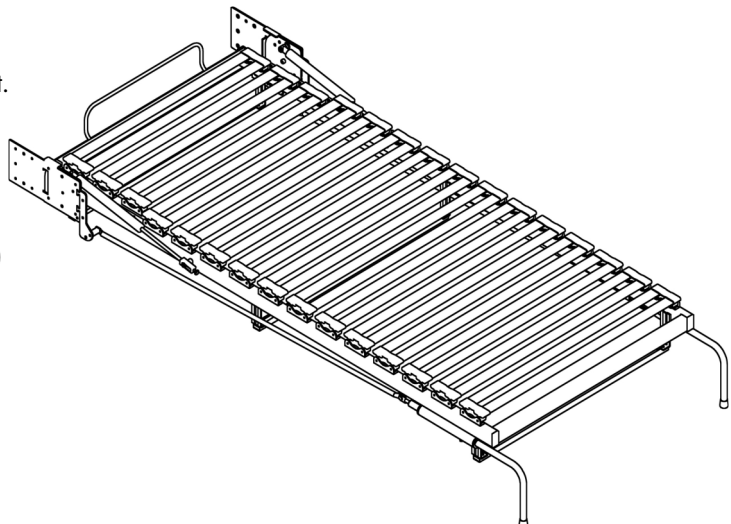
GasZUGfedern sind getrennt zu bestellen

Art Nr.: 91248.12A00N15 (2 Stück je Bett)

Die Gasfedern sind für ein Zusatzgewicht* von 40kg fix ausgelegt.

Berechnungsformel für Maße:

- Matratzenbreite - 10 mm = Rahmenbreite (C)
- Matratzenlänge - 10 mm = Rahmenlänge (D)
- (C) + 100 mm = Korpusbreite Innen (A)
- (D) + 90 mm = Korpushöhe Innen (B)
- (D) + 25 mm = Frontblendenlänge (E)
- (D) - 160 mm = Raummaß (F)

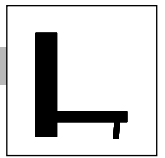


*.. Zusatzgewicht: Matratze + Frontblende + sonstige Aufbauten



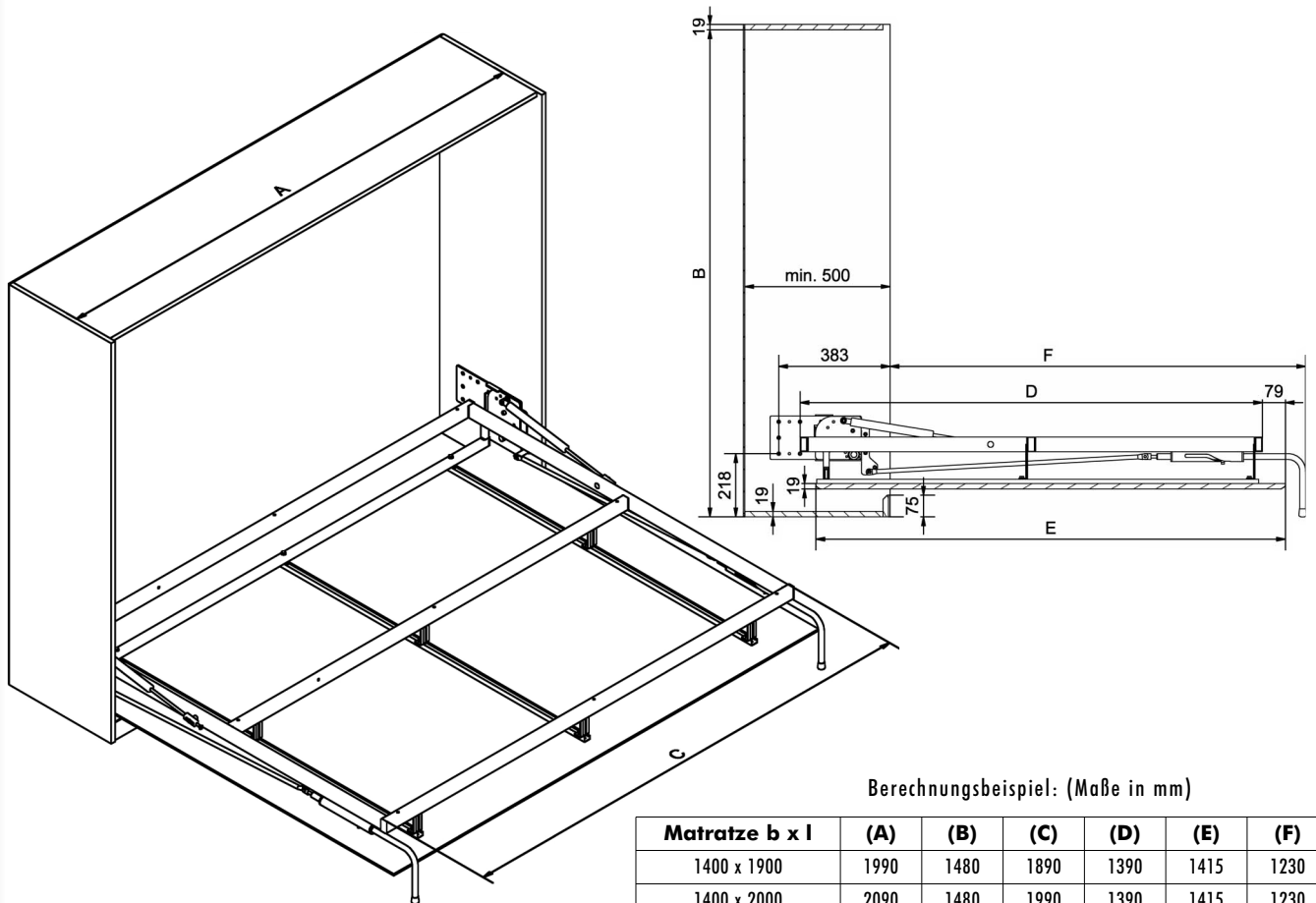
METALLWARENFABRIK R. HOPPE GESELLSCHAFT MBH & CO KG
A-3430 TULLN, KÖNIGSTETTERSTR. 159-161, TEL. 02272/64275, 64276 · FAX 02272/65275

04/2019



WSB 20 D FVI

9



Berechnungsbeispiel: (Maße in mm)

Matratze b x l	(A)	(B)	(C)	(D)	(E)	(F)
1400 x 1900	1990	1480	1890	1390	1415	1230
1400 x 2000	2090	1480	1990	1390	1415	1230

Auch Sondergrößen lieferbar!!

Mechanik für Doppelbett mit einschlagender Frontblende. Der Gewichtsausgleich erfolgt durch GasZUGfedern. Automatische Stützfüße.

Artikelnr.: 92220.10A00
Eigengewicht: 31 kg
Beschreibung: ohne GasZUGfeder, ohne Lattenrost mit zusätzlichen Bohrungen

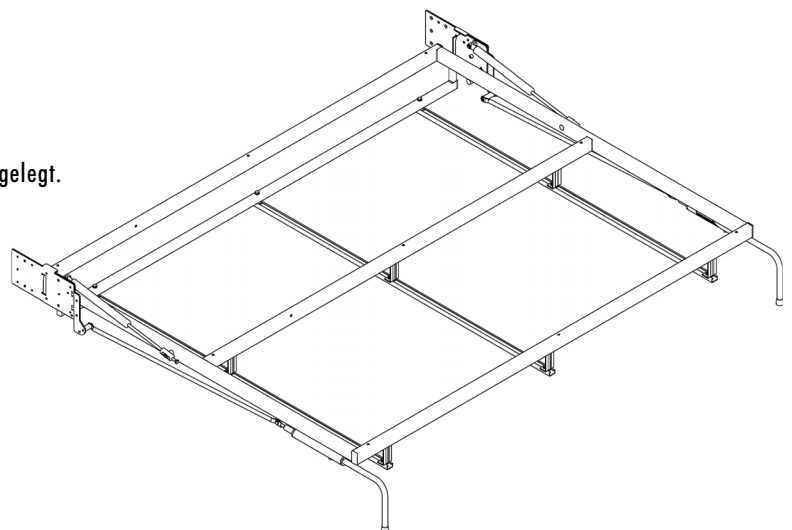
GasZUGfedern sind getrennt zu bestellen

Art Nr.: 91248.12A00N15 (2 Stück je Bett)

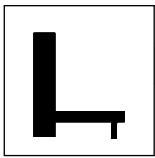
Die Gasfedern sind für ein Zusatzgewicht* von 65kg fix ausgelegt.

Berechnungsformel für Maße:

- Matratzenlänge - 10 mm = Rahmenlänge (C)
- Matratzenbreite - 10 mm = Rahmenbreite (D)
- (C) + 100 mm = Korpuslänge Innen (A)
- (D) + 90 mm = Korpushöhe Innen (B)
- (D) + 25 mm = Frontblendenbreite (E)
- (D) - 160 mm = Raummaß (F)



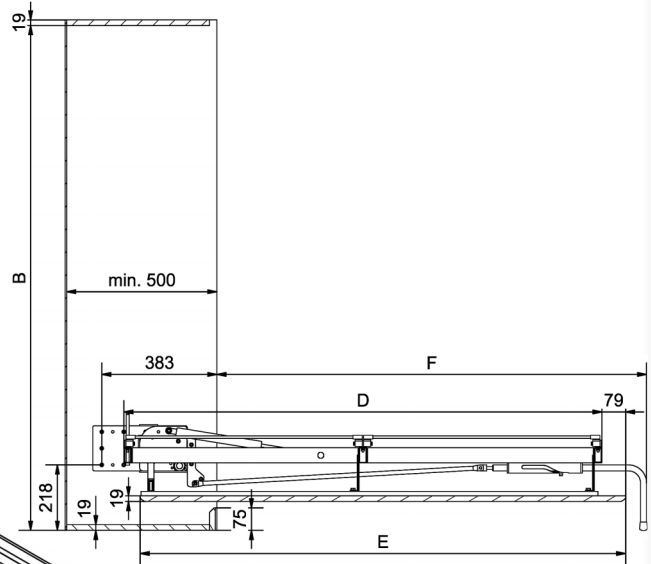
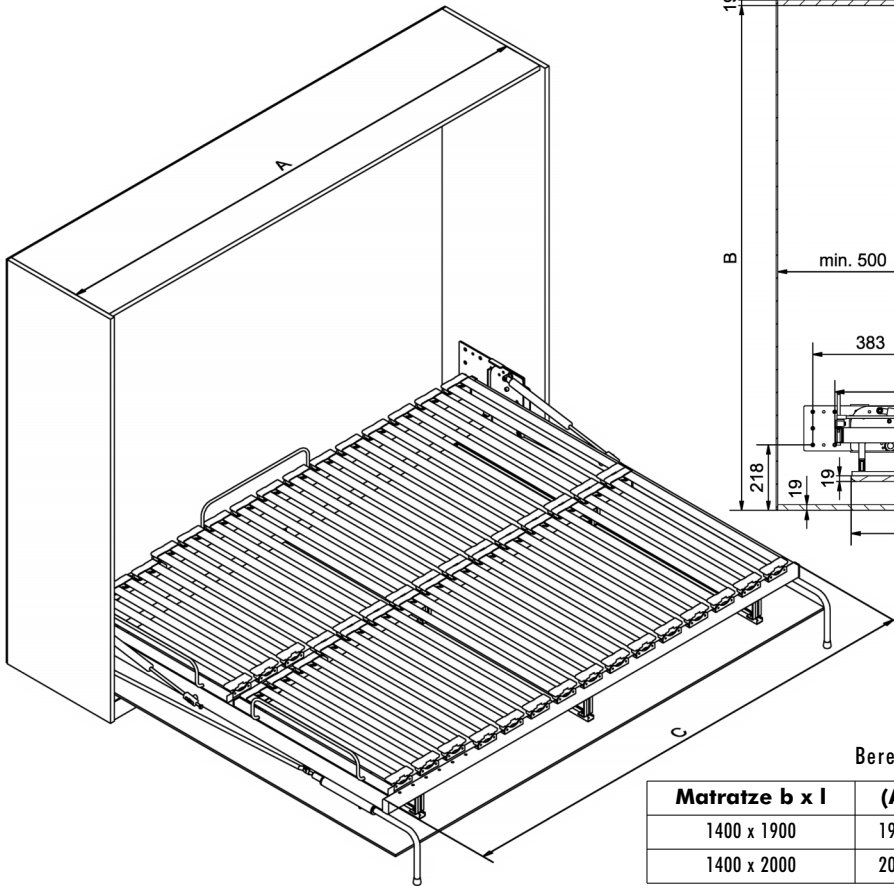
*.. **Zusatzgewicht:** Matratze + Frontblende + Lattenrost + sonstige Aufbauten



Schrankbetten

10

WSB 20 D FVI



Berechnungsbeispiel: (Maße in mm)

Matratze b x l	(A)	(B)	(C)	(D)	(E)	(F)
1400 x 1900	1990	1480	1890	1390	1415	1230
1400 x 2000	2090	1480	1990	1390	1415	1230

Auch Sondergrößen lieferbar!!

Mechanik für Doppelbett mit einschlagender Frontblende. Der Gewichtsausgleich erfolgt durch GasZUGfedern. **Automatische** Stützfüße.

Artikelnr.: Eigengewicht: Beschreibung:

92220.13A00 48 kg ohne GasZUGfedern, mit Komfortlattenrost, und Matratzengurte und Kopfverstellung

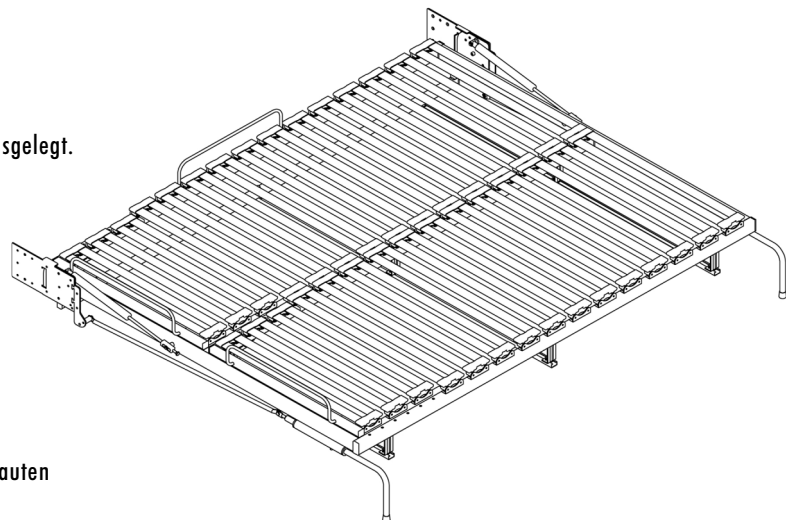
GasZUGfedern sind getrennt zu bestellen

Art Nr.: 91248.12A00N15 (2 Stück je Bett)

Die Gasfedern sind für ein Zusatzgewicht* von 55kg fix ausgelegt.

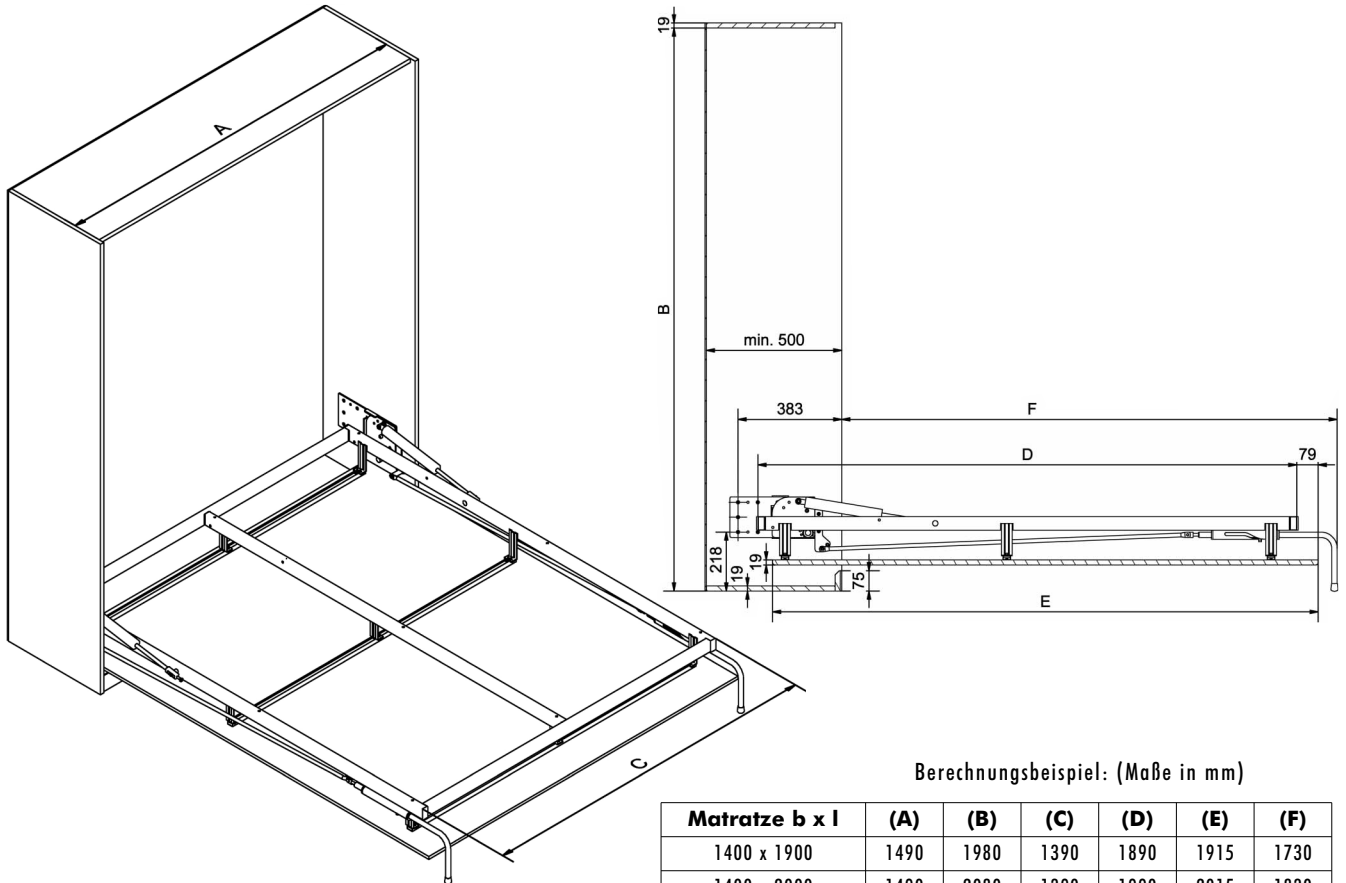
Berechnungsformel für Maße:

- Matratzenlänge - 10 mm = Rahmenlänge (C)
- Matratzenbreite - 10 mm = Rahmenbreite (D)
- (C) + 100 mm = Korpuslänge Innen (A)
- (D) + 90 mm = Korpushöhe Innen (B)
- (D) + 25 mm = Frontblendenbreite (E)
- (D) - 160 mm = Raummaß (F)



*.. Zusatzgewicht: Matratze + Frontblende + sonstige Aufbauten

WSB 48 D FVI



Berechnungsbeispiel: (Maße in mm)

Matratze b x l	(A)	(B)	(C)	(D)	(E)	(F)
1400 x 1900	1490	1980	1390	1890	1915	1730
1400 x 2000	1490	2080	1390	1990	2015	1830
1600 x 1900	1690	1980	1590	1890	1915	1730
1600 x 2000	1690	2080	1590	1990	2015	1830

Auch Sondergrößen lieferbar!!

Mechanik für Doppelbett mit einschlagender Frontblende. Der Gewichtsausgleich erfolgt durch GasZUGfedern. Automatische Stützfüße.

Artikelnr.: Eigengewicht: **Beschreibung:**

92248.10A00 34 kg ohne GasZUGfedern, ohne Lattenrost, mit Zusatzbohrungen

GasZUGfedern sind getrennt zu bestellen

Art Nr.:

92248.12A02N13 (2 Stück je Bett) für Matratze 1400mm

92248.12A00N14 (2 Stück je Bett) für Matratze 1600mm

Die Gasfedern sind für ein Zusatzgewicht* von 85kg fix ausgelegt.

Berechnungsformel für Maße:

Matratzenbreite - 10 mm = Rahmenbreite (C)

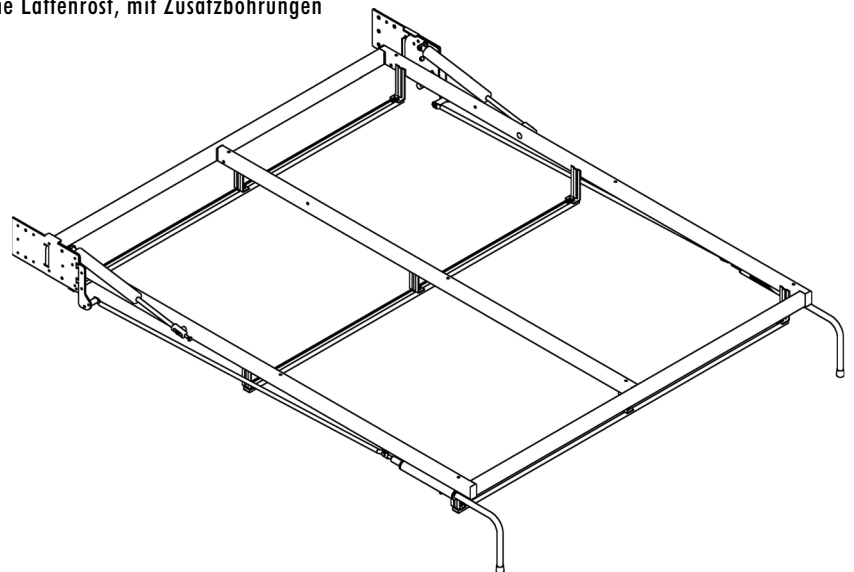
Matratzenlänge - 10 mm = Rahmenlänge (D)

(C) + 100 mm = Korpusbreite Innen (A)

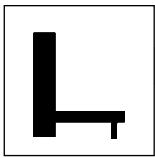
(D) + 90 mm = Korpushöhe Innen (B)

(D) + 25 mm = Frontblendenlänge (E)

(D) - 160 mm = Raummaß (F)



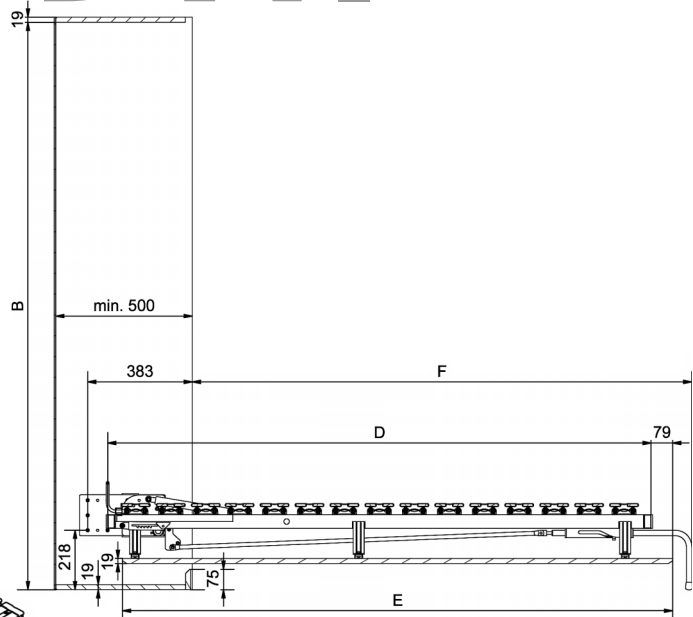
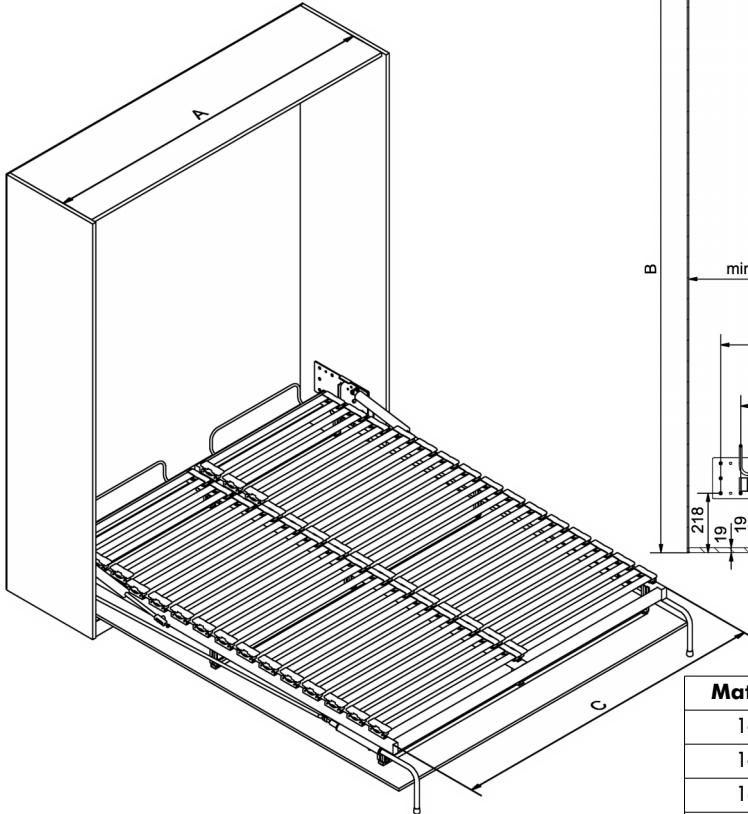
*.. Zusatzgewicht: Matratze + Frontblende + Lattenrost + sonstige Aufbauten



Schrankbetten

12

WSB 48 D FVI



Berechnungsbeispiel: (Maße in mm)

Matratze b x l	(A)	(B)	(C)	(D)	(E)	(F)
1400 x 1900	1490	1980	1390	1890	1915	1730
1400 x 2000	1490	2080	1390	1990	2015	1830
1600 x 1900	1690	1980	1590	1890	1915	1730
1600 x 2000	1690	2080	1590	1990	2015	1830

Auch Sondergrößen lieferbar!!

Mechanik für Doppelbett mit einschlagender Frontblende. Der Gewichtsausgleich erfolgt durch GasZUGfedern. Automatische Stützfüße.

Artikelnr.: Eigengewicht:

Beschreibung:

92248.13A00

50 kg

ohne GasZUGfedern, mit Komfortlattenrost, Matratzengurte und Kopfverstellung

GasZUGfedern sind getrennt zu bestellen

Art Nr.: 92248.12A02N13 (2 Stück je Bett) für Matratze 1400mm

92248.12A00N14 (2 Stück je Bett) für Matratze 1600mm

Die Gasfedern sind für ein Zusatzgewicht* von 75kg fix ausgelegt

Berechnungsformel für Maße:

Matratzenbreite - 10 mm = Rahmenbreite (C)

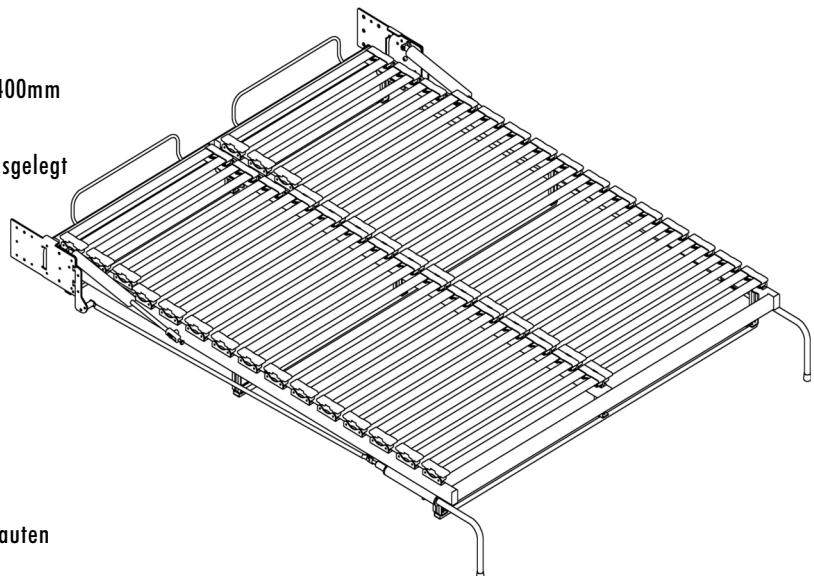
Matratzenlänge - 10 mm = Rahmenlänge (D)

(C) + 100 mm = Korpusbreite Innen (A)

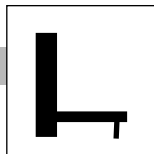
(D) + 90 mm = Korpushöhe Innen (B)

(D) + 25 mm = Frontblendenlänge (E)

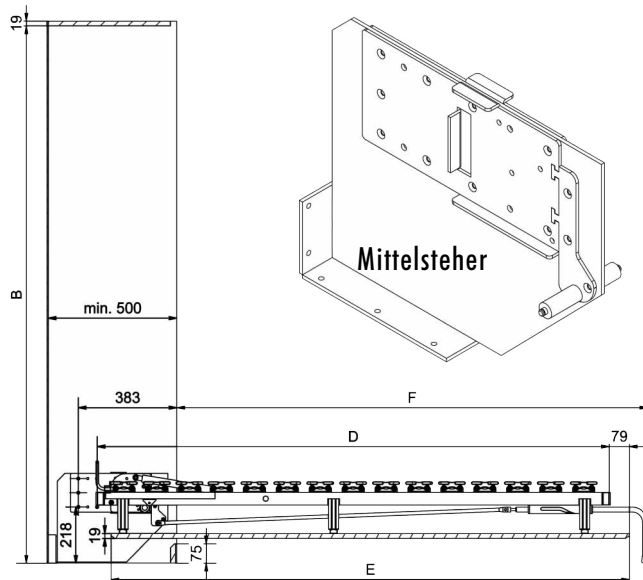
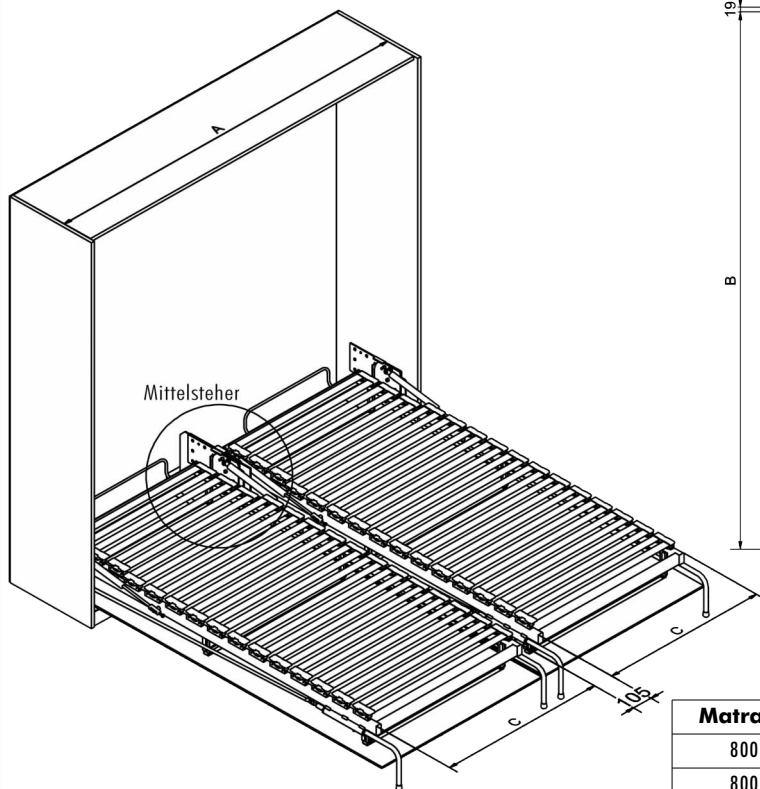
(D) - 160 mm = Raummaß (F)



*.. Zusatzgewicht: Matratze + Frontblende + sonstige Aufbauten



WSB 48 EK-EA FVI



Berechnungsbeispiel: (Maße in mm)

Matratze b x l	(A)	(B)	(C)	(D)	(E)	(F)
800 x 1900	1785	1980	790	1890	1915	1730
800 x 2000	1785	2080	790	1990	2015	1830
900 x 1900	1985	1980	890	1890	1915	1730
900 x 2000	1985	2080	890	1990	2015	1830

Auch Sondergrößen lieferbar!!

Mechanik für einzel ausklappbares Doppelbett mit einschlagender Frontblende. Der Gewichtsausgleich erfolgt durch GasZUGfedern. Automatische Stützfüße.

Artikelnr.: Eigengewicht: Beschreibung:

91248.33A07 75 kg mit Mittelsteher, ohne GasZUGfedern, mit Komfortlattenrost, Matratzengurte und Kopfverstellung

GasZUGfedern sind getrennt zu bestellen

Art Nr.: 91248.12A00N15 (4 Stück insgesamt notwendig)

Die Gasfedern sind für ein Zusatzgewicht* von 40kg je einzelnes Bett fix ausgelegt

Berechnungsformel für Maße:

Matratzenbreite - 10 mm = Rahmenbreite (C)

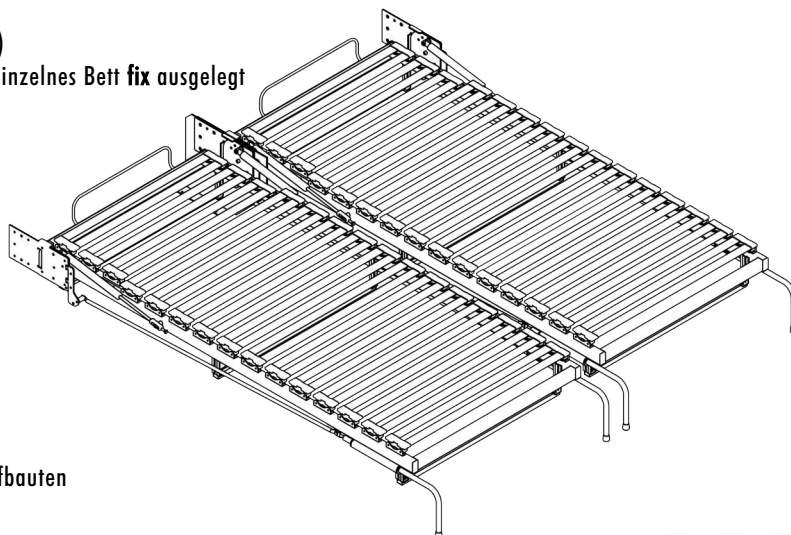
Matratzenlänge - 10 mm = Rahmenlänge (D)

(C) + 205 mm = Korpusbreite Innen (A)

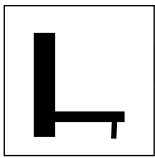
(D) + 90 mm = Korpushöhe Innen (B)

(D) + 25 mm = Frontblendenlänge (E)

(D) - 160 mm = Raummaß (F)



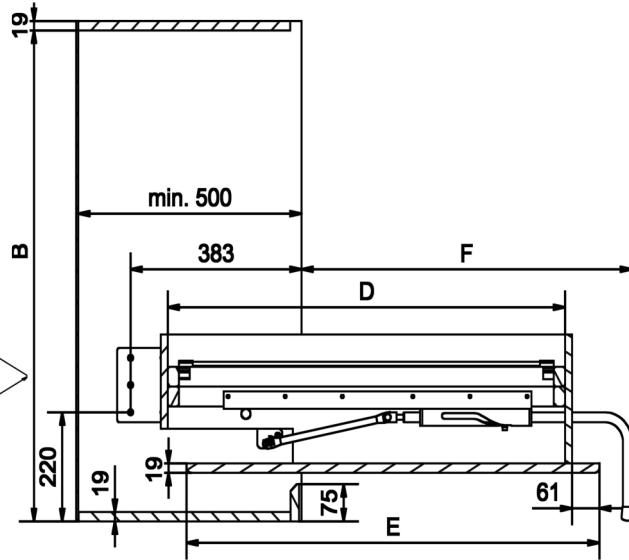
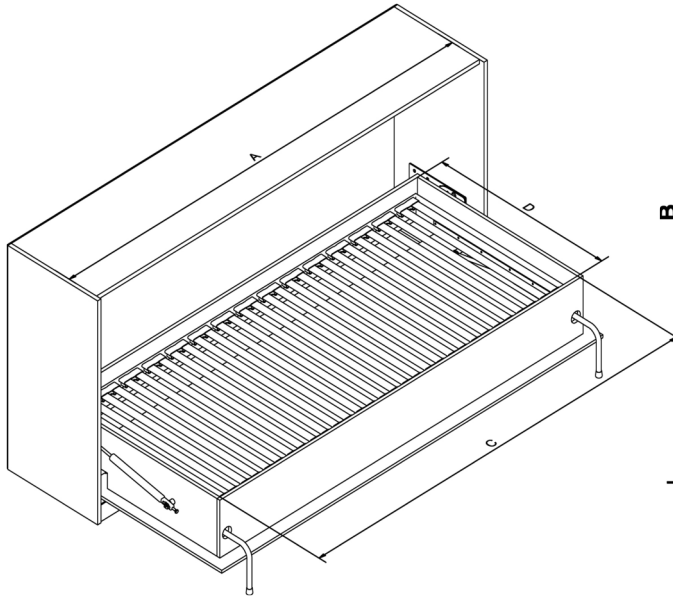
*.. Zusatzgewicht: Matratze + Frontblende + sonstige Aufbauten



Schrankbetten

14

WSB 93220 E FVI



Berechnungsbeispiel: (Maße in mm)

Matratze b x l	(A)	(B)	(C)	(D)	(E)	(F)
900 x 2000	2132	990	1990	890	925	750

Auch Sondergrößen lieferbar!!

Mechanik für Einzelbett mit einschlagender Frontblende. Der Gewichtsausgleich erfolgt durch GasZUGfedern. **Automatische** Stützfüße.

Artikelnr.: 93220.11A00
Eigengewicht: 16 kg
Beschreibung: ohne GasZUGfeder, ohne Lattenrost, Rahmen, nur Mechanik

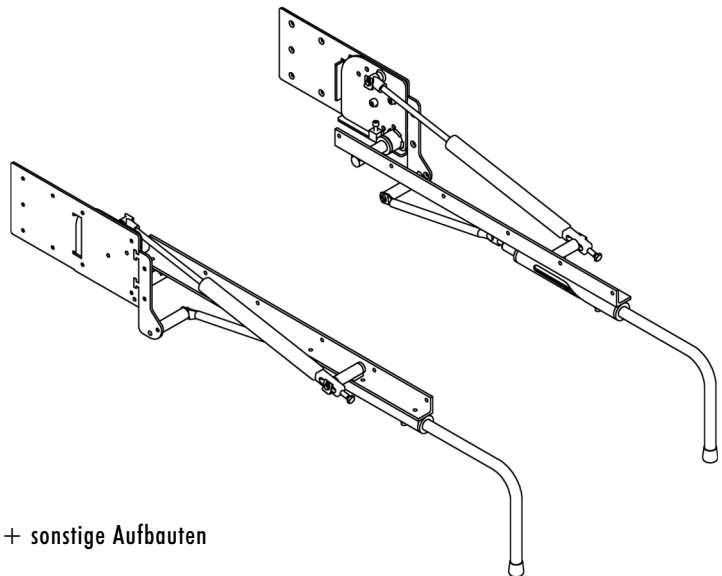
GasZUGfedern sind getrennt zu bestellen

Art Nr.: 91120.12A02N11 (2 Stück je Bett)

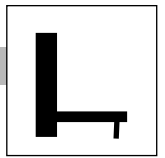
Die Gasfedern sind für ein Zusatzgewicht* von 65kg fix ausgelegt.

Berechnungsformel für Maße:

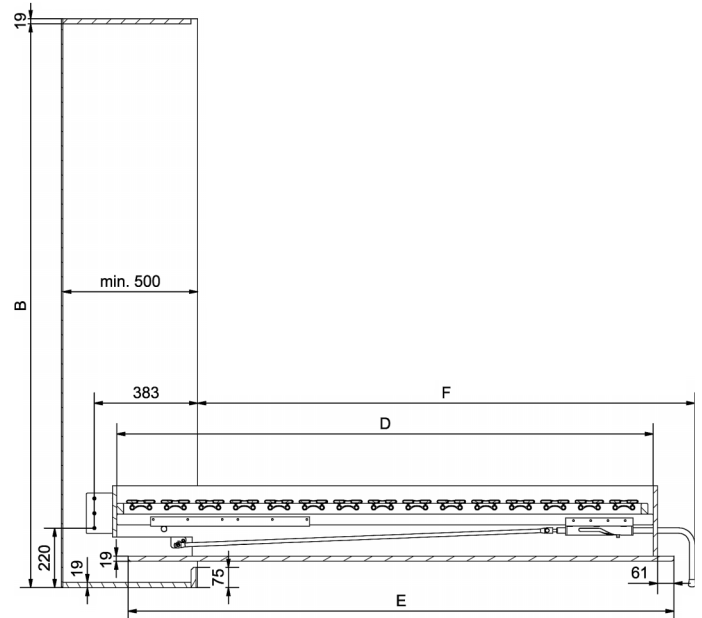
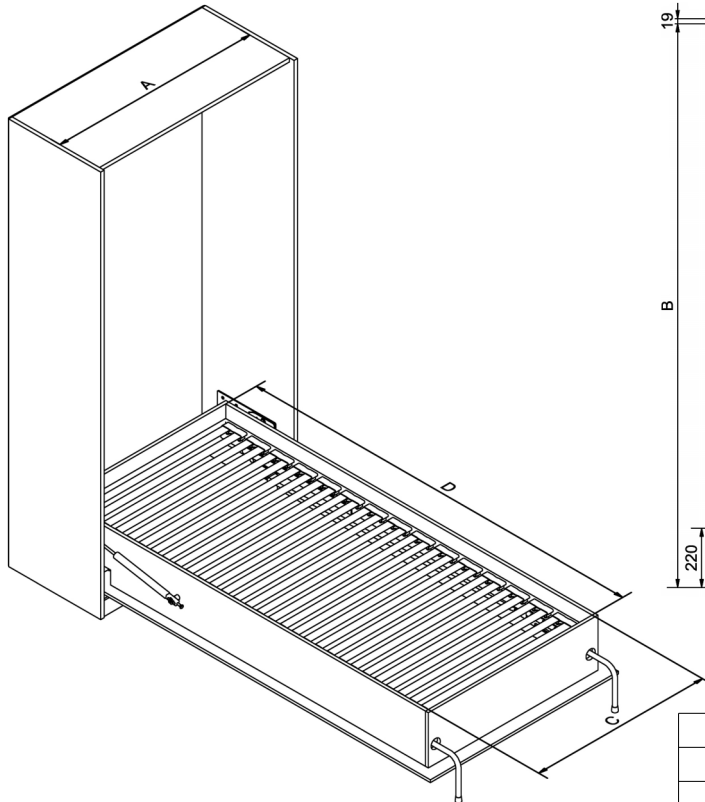
Matratzenlänge - 10 mm = Rahmenlänge (C)
Matratzenbreite - 10 mm = Rahmenbreite (D)
(C) + 142 mm = Korpuslänge Innen (A)
(D) + 100 mm = Korpushöhe Innen (B)
(D) + 35 mm = Frontblendenbreite (E)
(D) - 140 mm = Raummaß (F)



*.. **Zusatzgewicht:** Matratze + Frontblende + Lattenrost + Holzrahmen + sonstige Aufbauten



WSB 93248 E FVI



Berechnungsbeispiel: (Maße in mm)

Matratze b x l	(A)	(B)	(C)	(D)	(E)	(F)
800 x 2000	932	2090	790	1990	2025	1850
900 x 2000	1032	2090	890	1990	2025	1850

Auch Sondergrößen lieferbar!!

Mechanik für Einzelbett mit einschlagender Frontblende. Der Gewichtsausgleich erfolgt durch GasZUGfedern. Automatische Stützfüße.

Artikelnr.: 93248.10A00 **Eigengewicht:** 18 kg **Beschreibung:** ohne GasZUGfedern, ohne Lattenrost, Rahmen, nur Mechanik

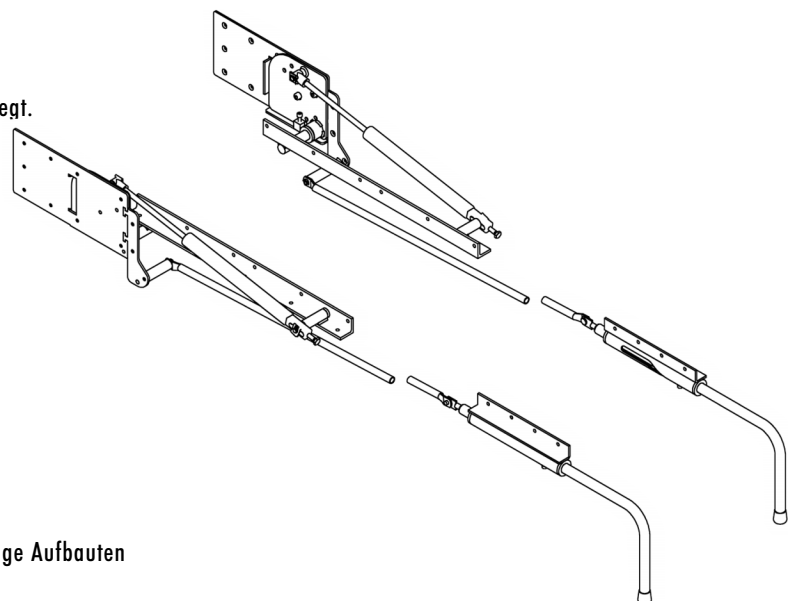
GasZUGfedern sind getrennt zu bestellen

Art Nr.: 91248.12A00N15 (2 Stück je Bett)

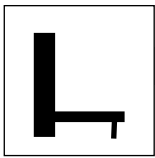
Die Gasfedern sind für ein Zusatzgewicht* von 55kg fix ausgelegt.

Berechnungsformel für Maße:

- Matratzenbreite - 10 mm = Rahmenbreite (C)
- Matratzenlänge - 10 mm = Rahmenlänge (D)
- (C) + 142 mm = Korpusbreite Innen (A)
- (D) + 100 mm = Korpushöhe Innen (B)
- (D) + 35 mm = Frontblendenlänge (E)
- (D) - 140 mm = Raummaß (F)



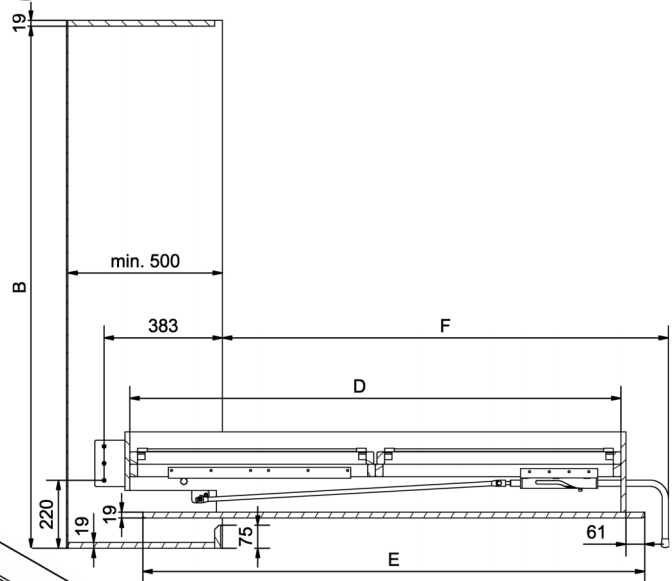
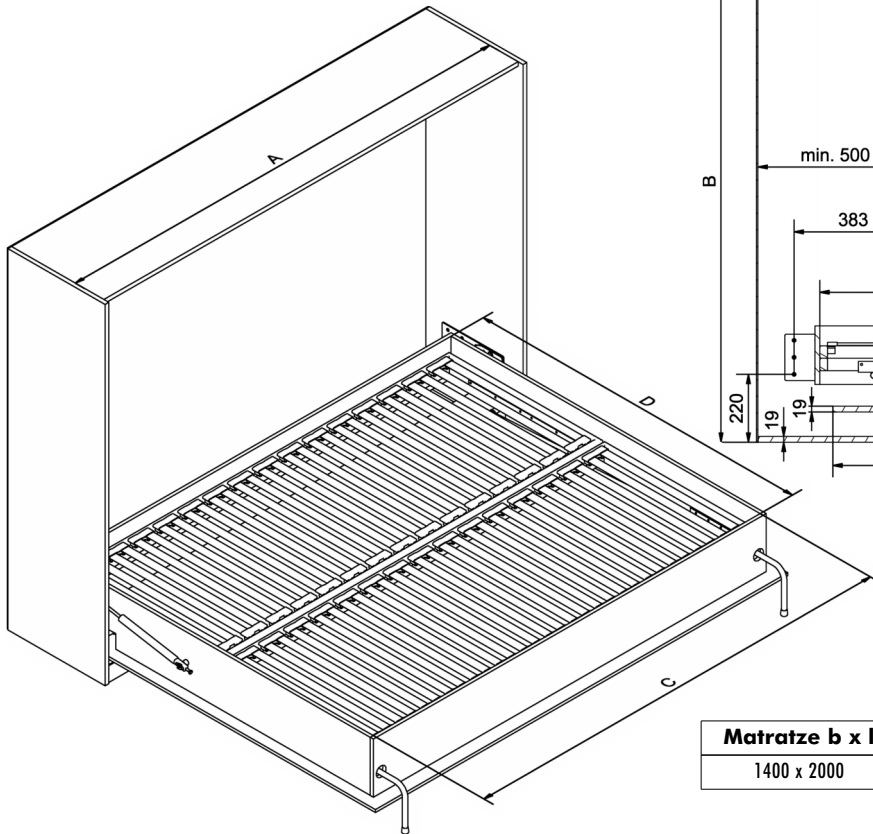
*.. Zusatzgewicht: Matratze + Frontblende + Lattenrost + sonstige Aufbauten



Schrankbetten

16

WSB 94220 D FVI



Berechnungsbeispiel: (Maße in mm)

Matratze b x l	(A)	(B)	(C)	(D)	(E)	(F)
1400 x 2000	2132	1490	1990	1390	1425	1250

Auch Sondergrößen lieferbar!!

Mechanik für Doppelbett mit einschlagender Frontblende. Der Gewichtsausgleich erfolgt durch GasZUGfedern. **Automatische** Stützfüße.

Artikelnr.: 94220.10A00 **Eigengewicht:** 17,5 kg **Beschreibung:** ohne GasZUGfedern, ohne Lattenrost, ohne Rahmen, nur Mechanik

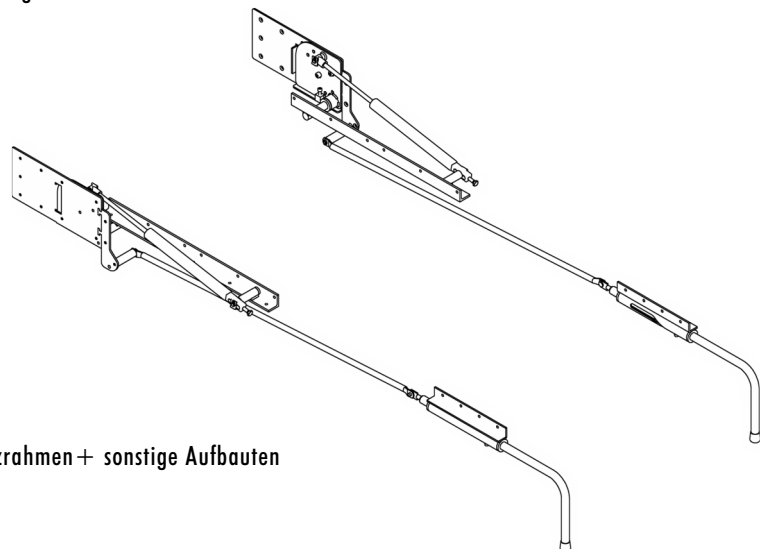
Die Gasfedern sind für ein Zusatzgewicht* von 75kg fix ausgelegt.

GasZUGfedern sind getrennt zu bestellen

Art Nr.: 91248.12A00N15 (2 Stück je Bett)

Berechnungsformel für Maße:

- Matratzenlänge - 10 mm = Rahmenlänge (C)
- Matratzenbreite - 10 mm = Rahmenbreite (D)
- (C) + 142 mm = Korpuslänge Innen (A)
- (D) + 100 mm = Korpushöhe Innen (B)
- (D) + 35 mm = Frontblendenbreite (E)
- (D) - 140 mm = Raummaß (F)



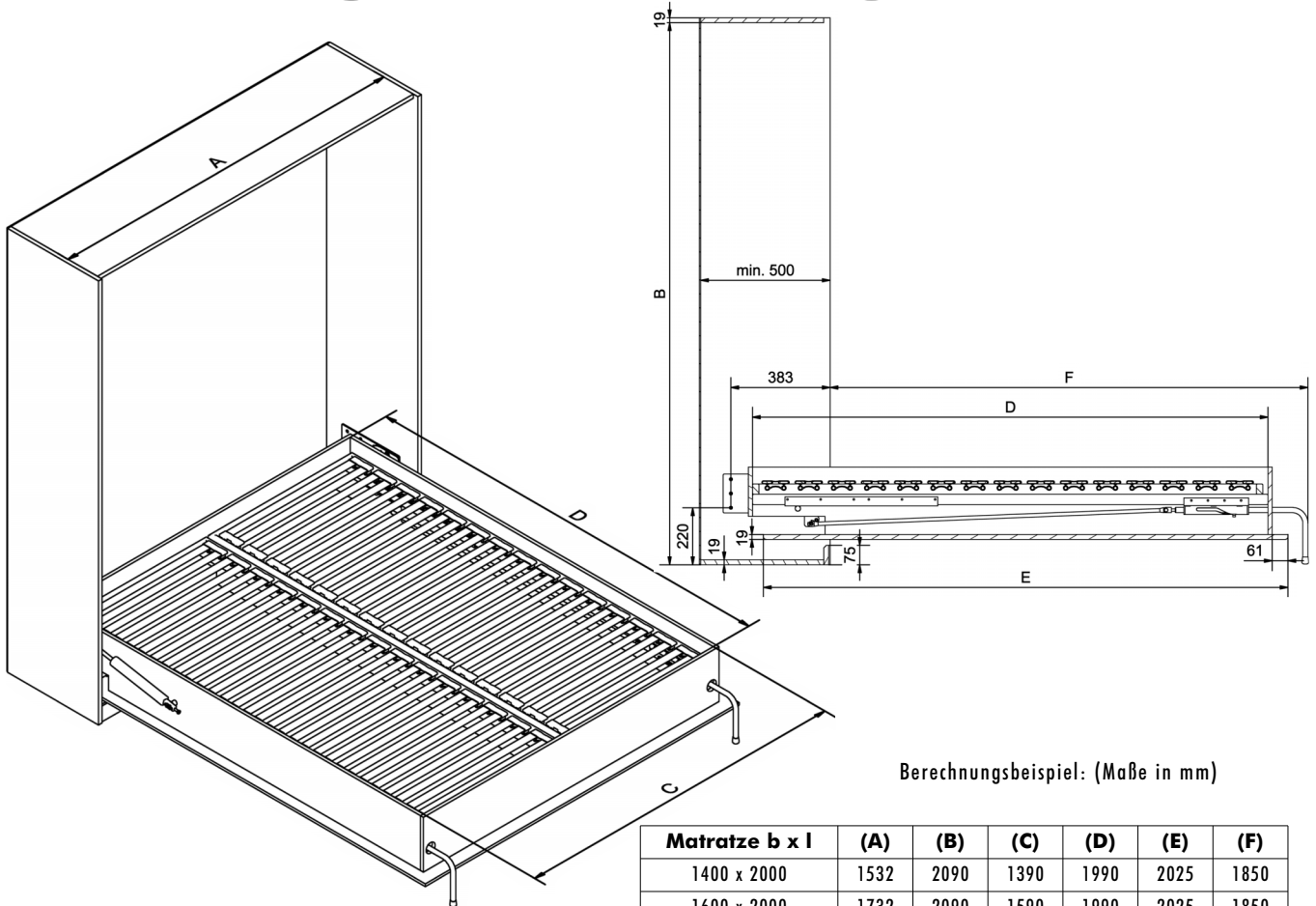
*.. **Zusatzgewicht:** Matratze + Frontblende + Lattenrost + Holzrahmen + sonstige Aufbauten



METALLWARENFABRIK R. HOPPE GESELLSCHAFT MBH & CO KG
A-3430 TULLN, KÖNIGSTETTERSTR. 159-161, TEL. 02272/64275, 64276 · FAX 02272/65275

08/2009

WSB 94248 D FVI



Berechnungsbeispiel: (Maße in mm)

Matratze b x l	(A)	(B)	(C)	(D)	(E)	(F)
1400 x 2000	1532	2090	1390	1990	2025	1850
1600 x 2000	1732	2090	1590	1990	2025	1850

Auch Sondergrößen lieferbar!!

Mechanik für Doppelbett mit einschlagender Frontblende. Der Gewichtsausgleich erfolgt durch GasZUGfedern. **Automatische** Stützfüße.

Artikelnr.: 94248.10A00 **Eigengewicht:** 20,5 kg **Beschreibung:** ohne GasZUGfedern, ohne Lattenrost, Rahmen, nur Mechanik

GasZUGfedern sind getrennt zu bestellen

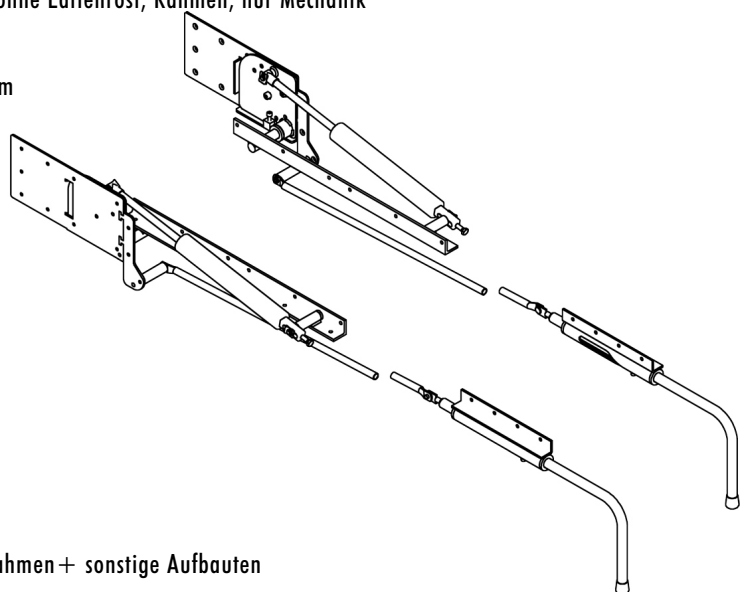
Art Nr.: 92248.12A02N13 (2 Stück je Bett) für Matratze 1400mm

92248.12A00N14 (2 Stück je Bett) für Matratze 1600mm

Die Gasfedern sind für ein Zusatzgewicht* von 90kg bzw. 105kg **fix** ausgelegt.

Berechnungsformel für Maße:

- Matratzenbreite - 10 mm = Rahmenbreite (C)
- Matratzenlänge - 10 mm = Rahmenlänge (D)
- (C) + 142 mm = Korpusbreite Innen (A)
- (D) + 100 mm = Korpushöhe Innen (B)
- (D) + 35 mm = Frontblendenlänge (E)
- (D) - 140 mm = Raummaß (F)



*.. **Zusatzgewicht:** Matratze + Frontblende + Lattenrost + Holzrahmen + sonstige Aufbauten



Allgemeine Geschäftsbedingungen

A. Geltungsbereich:

Abschlüsse und Vereinbarungen, insbesondere soweit sie nachfolgende Bedingungen abändern, werden erst durch unsere schriftliche Bestätigung für uns verbindlich. Entgegenstehende Einkaufsbedingungen des Käufers bedürfen zu ihrer Gültigkeit unserer schriftlichen Zustimmung; Stillschweigen gilt nicht als Genehmigung. Unsere Maße, Gewichte, Abbildungen, Zeichnungen sind nur annähernd maßgebend; Abänderungen im Rahmen handelsüblicher Toleranzen berechtigen nicht zu Beanstandungen oder Preiskürzungen. An Abbildungen, Zeichnungen, Skizzen und sonstigen Unterlagen behalten wir uns das Eigentum und das Urheberrecht vor. Sie dürfen ohne unsere schriftliche Zustimmung anderen nicht zugänglich gemacht werden und sind auf Verlangen zurückzugeben.

Bestellungen, Auftragserteilung, Rahmenaufträge und Abrufbestellungen: Der Auftrag kommt erst durch unsere schriftliche Auftragsbestätigung und nur zu deren Bedingungen zustande. Die nachstehenden Verkaufs- und Lieferbedingungen gelten für alle Aufträge, insbesondere auch für Nachlieferungen, selbst wenn diese nicht besonders erwähnt sind. Für den Umfang der Lieferung, ist nur unsere schriftliche Auftragsbestätigung maßgebend. Weichen Bestellung und Auftragsbestätigung voneinander ab, so gilt allein unsere schriftliche Auftragsbestätigung, wenn der Käufer nicht rechtzeitig schriftlich widerspricht. Die Abschlußlaufzeit von Rahmenaufträgen und Abrufbestellungen wird einvernehmlich mit dem Käufer festgesetzt und kann nur mit unserer Einwilligung abgeändert werden. Abrufe sind 4 Wochen vorher bekanntzugeben. Wird nicht rechtzeitig abgerufen, so sind wir berechtigt, nach abgelaufener Nachfristsetzung selbständig zu spezifizieren oder von dem noch rückständigen Teil des Abschlusses zurückzutreten, bzw. Schadenersatz wegen Nichterfüllung zu verlangen. Der Käufer haftet dafür, daß von ihm vorgelegte Ausführungszeichnungen nicht in Schutzrechte Dritter eingreifen. Wir sind dem Käufer gegenüber nicht zur Prüfung verpflichtet, ob durch unsere Lieferung, die aufgrund eingesandter Ausführungszeichnungen erfolgt, in Schutzrechte Dritter eingegriffen wird. Sollte dies der Fall sein, so hat uns der Käufer bei Regreßansprüchen schadlos zu halten.

B. Preise

Alle Preise verstehen sich, wenn nicht anders vereinbart, ab Werk ohne Fracht und Verpackung. Verpackung wird zum Selbstkostenpreis verrechnet und nicht zurückgenommen.

Liegt die vorgesehene Lieferzeit mehr als 4 Monate nach Vertragsschluß so erfolgt die Preisstellung zu den am Tage der Lieferung gültigen Preisen. Dasselbe gilt, wenn sich Lieferung oder Fertigstellung aus einem vom Käufer zu vertretenden Grund über den vorgesehenen Lieferzeitpunkt hinaus verzögern.

C. Mindestbestellwert

Bei Bestellungen deren Gesamtwert pro Lieferung unter € 200,- liegen werden Auftragsbearbeitungsgebühren in der Höhe von € 25,- hinzugerechnet. Bei Bestellungen deren Gesamtwert pro Lieferung € 200,- übersteigt werden keine Auftragsbearbeitungsgebühren verrechnet.

D. Zahlungsbedingungen

Die Zahlungen für unsere Artikel sind bei Warenübernahme zu bezahlen, ohne jeden Abzug, frei unsere Zahlstelle zu leisten, falls nicht andere Bedingungen vereinbart sind.

Werden Zahlungen gestundet oder später als vereinbart geleistet, so sind wir berechtigt, Zinsen in der Höhe des Nationalbankzinsfußes plus 2% zu verlangen, ohne daß es einer besonderen Inverzugsetzung bedarf. Die Nichteinhaltung der Zahlungsbedingungen oder Umstände, die die Kreditwürdigkeit des Käufers beeinträchtigen, haben die sofortige Fälligkeit aller unserer Forderungen zur Folge. Der Käufer ist nicht berechtigt, wegen Gegenansprüchen, die nicht auf diesem Vertragsverhältnis beruhen, ein Zurückbehaltungsrecht auszuüben. Mit bestrittenen Gegenforderungen darf der Käufer nicht aufrechnen.

Erfolgt Zahlung mit Wechsel oder Scheck, bzw. anderen Anweisungspapieren, so werden sämtliche Kosten, wie Diskontierungen und Einziehungen zu Lasten des Käufers verrechnet. Wechsel werden nur vorbehaltlich der Diskontierungsmöglichkeiten angenommen. Gutschriften über Wechsel oder Schecks gelten stets vorbehaltlich des vollen Betragseinganges. Wechselspesen gehen zu Lasten des Käufers und sind in bar zu erlegen, sie können aber auch durch die Bank direkt verrechnet werden.

Wir behalten uns vor, gegen Nachnahme zu liefern, bzw. für vorliegende Bestellung Vorauszahlung zu verlangen, ebenso die Auslieferung nur gegen Vorkauf und deren erfolgte Zahlung durchzuführen.

Es gilt als vereinbart, dass die bei uns abgeholte bzw. von uns gelieferte Ware bis zur vollständigen Bezahlung (inkl. eventuell anfallenden Eintreibungskosten, Verzugszinsen etc.) unser Eigentum bleibt. Der Eigentumsvorbehalt gilt unberücksichtigt einer eventuellen Weiterveräußerung an Dritte, Einbau in beweglichen oder unbeweglichen Sachen etc.

E. Mahnkosten

Der Käufer verpflichtet sich, im Falle seiner Säumigkeit alle anfallenden vor- und außergerichtlichen Eintreibungskosten (Mahn- und Inkassokosten inkl. Verzugszinsen) an uns zu zahlen.

F. Lieferung, Ausführung und Gefahrübergang

Unsere Angaben über die Lieferzeit sind grundsätzlich unverbindlich es sei denn, daß sie in der Auftragsbestätigung ausdrücklich als verbindlich bezeichnet werden. Die Lieferfrist beginnt frühestens, wenn alle für die Ausführung erforderlichen Einzelheiten geklärt sind und alle Voraussetzungen vorliegen, die der Käufer zu erfüllen hat. Die Lieferfrist verlängert sich um den Zeitraum, während dessen sich der Käufer mit seinen Verpflichtungen aus diesem Abschluß oder aus anderen Abschlüssen in Verzug befindet. Die Lieferfrist ist eingehalten, wenn bis zum Ablauf der Liefergegenstand das Werk verlassen hat oder die Versandbereitschaft mitgeteilt ist. Die Lieferfrist verlängert sich angemessen bei Eintritt höherer Gewalt oder anderer unvorhergesehener Hindernisse, die außerhalb unseres Willens liegen, gleichgültig ob sie in unserem Werk oder beim Unterlieferanten eintreten, wie z. B. Betriebsstörungen, Streiks, Aussperrungen, Ausschlußwerden, Verzögerung in der Anlieferung wesentlicher Rohstoffe oder Materialien, Änderungen in der Ausführung auf Anordnung des Käufers oder einer Behörde. Wir sind berechtigt, alle in Betracht kommenden Risiken auf Kosten des Käufers zu versichern. Verzugsstrafen und sonstige Schadenersatzansprüche sind ohne besondere Vereinbarung ausgeschlossen. Teillieferungen sind zulässig. Lieferungen gelten stets ab Werk, auch wenn die vereinbarten Preise frei Bestimmungsort gelten. Jeder Versand erfolgt auf die Gefahr des Käufers auch bei franko-, fob- und c+f Lieferung. Versandfertige Waren müssen sofort abgerufen werden, Lagerung und eventuelle Beschädigung dabei gehen zu Lasten des Käufers. Versandbereite Ware wird fakturiert und gemäß unseren Zahlungsbedingungen behandelt.

G. Gewährleistung

Bei Fertigung nach Zeichnungen des Käufers haften wir nur für die zeichnungsgemäße Ausführung, für Materialmängel nur insoweit, als wir bei Anwendung fachmännischer Sorgfalt den Mangel des Materials hätten erkennen können. Von uns im Auftrag des Käufers angefertigte Zeichnungen gelten als Zeichnungen des Käufers, wenn wir sie vor Fertigungsbeginn dem Käufer zur Prüfung vorgelegt haben und die Genehmigung vor oder während der Fertigung erfolgt ist. Hat der Käufer die Zeichnungen nicht genehmigt, haften wir für Funktion und Ausführung. In allen Fällen der Gewährleistung sind wir nach unserer Wahl berechtigt, entweder nachzubessern oder Ersatz zu liefern. Nachbesserung und Ersatzlieferung erfolgen für den Käufer kostenfrei.

Für Mangel der Lieferung haften wir auf die Dauer von 6 Monaten vom Tag der Lieferung ab. Fehlerhafte Teile sind kostenfrei anzuliefern und werden von uns nach unserer Wahl nachgebessert oder es wird Ersatz für sie geliefert. Nachbesserung und Ersatzlieferung erfolgen für den Käufer unentgeltlich und kostenfrei. Die Gewährleistung entfällt, wenn die Lieferung unsachgemäß behandelt, überbeansprucht, nicht ausreichend gewartet wird, wenn unsere Montage- und/oder Bedienungsanweisung nicht beachtet wird, wenn an der Lieferung Reparaturen, Veränderungen oder sonstige Eingriffe vorgenommen werden oder wenn es sich um natürliche Abnutzung handelt. Der Käufer hat uns die zur Vornahme von Änderungen oder zur Lieferung von Ersatzteilen erforderliche Zeit und Gelegenheit zu gewahren. Wird dies verweigert, so sind wir von der Gewährleistungspflicht befreit. Schlagen Nachbesserung oder Ersatzlieferung fehl, kann der Käufer nach seiner Wahl Herabsetzung der Vergütung oder Rückgängigmachung des Vertrags verlangen. Mangel sind uns unverzüglich nach ihrem Auftreten schriftlich mitzuteilen.

H. Eigentumsvorbehalt

Unsere Lieferungen bleiben bis zur vollständigen Bezahlung aller gegenwärtigen oder künftigen Ansprüche aus der Geschäftsverbindung unser Eigentum. Das Eigentum geht erst dann auf den Käufer über, wenn er alle Verbindlichkeiten gegenüber uns getilgt hat. Dies gilt auch dann, wenn der Gegenwert für bestimmte vom Käufer bezeichnete Lieferungen bezahlt ist. Bei laufender Rechnung dient der Eigentumsvorbehalt der Sicherung unserer Saldoforderung. Werden unsere Artikeln mit anderen beweglichen Sachen verbunden, so werden wir im Verhältnis des Werts, den unsere Artikeln zur Zeit der Verbindung hat, zu dem Wert der anderen Sache Miteigentümer. Der Käufer ist berechtigt, unsere Lieferung im gewöhnlichen Geschäftsverkehr zu veräußern und zu verarbeiten. Verpfändung oder Sicherungsübereignung ist ihm untersagt. Von einer Zwangsvollstreckung oder jeder anderen Beeinträchtigung unserer Rechte durch Dritte hat uns der Käufer unverzüglich zu benachrichtigen und bei Gefahr im Verzug selbst die zur Wahrung unserer Rechte erforderlichen Maßnahmen einzuleiten. Veräußert der Käufer unsere Artikel, gleich in welchem Zustand, so tritt er bereits hierdurch seine Ansprüche aus der Weiterveräußerung gegen seine Abnehmer mit allen Nebenrechten sicherungshalber an uns ab. Auf unser Verlangen ist der Käufer verpflichtet, die Abtretung den Drittkäufern bekannt zu geben und uns die zur Geltendmachung der Rechte erforderlichen Auskünfte zu erteilen und Unterlagen auszuhändigen.

I. Sonstiges

Sollte eine Bestimmung dieser Allgemeinen Geschäftsbedingungen oder des gesamten Vertrags unwirksam sein oder werden, so ist die betreffende Bestimmung so auszulegen, daß im Rahmen der gesetzlichen Zulässigkeit ihr wirtschaftlicher Zweck soweit möglich erreicht wird. Jedenfalls wird die Gültigkeit der übrigen Bestimmungen der Allgemeinen Geschäftsbedingungen, sowie des Vertrags hierdurch nicht berührt. Mit uns abgeschlossene Verträge unterliegen, auch wenn der Käufer keinen Geschäftssitz in Österreich unterhält, dem materiellen österreichischen Recht. Die Anwendung der Bestimmungen des UNICITRAL-Kaufrechts sind ausgeschlossen. Für alle Geschäfte mit uns ist Erfüllungsort und Gerichtsstand für Lieferung und Zahlung Wien.